

BOSE[®]



RoomMatch[®] Utility

Small-Format Foreground/Fill Loudspeakers

Installation and Safety Guidelines
Instrucciones de instalación y de seguridad
Installation et instructions de sécurité
Installations- und Sicherheitshinweise

BOSE PROFESSIONAL
pro.bose.com

This product is intended for installation by professional installers only! This document is intended to provide professional installers with basic installation and safety guidelines for Bose RoomMatch® Utility loudspeakers in typical fixed-installation systems. Please read this document before attempting installation.

WARNING: All Bose® products must be used in accordance with local, state, federal and industry regulations. It is the installer's responsibility to ensure installation of the loudspeakers and mounting system is performed in accordance with all applicable codes, including local building codes and regulations. Consult the local authority having jurisdiction before installing this product.

WARNING: Unsafe mounting or overhead suspension of any heavy load can result in serious injury and equipment damage. It is the responsibility of the installer to evaluate the reliability of any mounting method used for their application. Only professional installers with the knowledge of proper hardware and safe mounting techniques should attempt to install any loudspeaker overhead.

Guidelines for Permanent Installation of RoomMatch Utility Loudspeakers

The installation information contained in this document is only a general guideline and cannot, as such, represent all requirements and precautions. Accordingly, anyone using this material assumes all liability and is expressly responsible for the safety of all loudspeaker array designs and mounting configurations applied in practice.

1. Prior to the installation of any overhead loudspeaker, a licensed professional engineer must approve the location and method of attachment to the building structure and confirm they are consistent with all building codes and regulations. Ensure the mounting surface and the method of attaching the loudspeaker system to the surface is capable of supporting the total weight of the system. A safety factor of 10:1 is recommended.
2. Obtain all mounting system components from reputable manufacturers. Select a mounting system appropriate for your loudspeaker system and its intended application. We recommend Bose mounting accessories when available. A licensed professional engineer must review the design and fabrication of any custom mounting hardware.
3. Bose RoomMatch Utility loudspeakers feature integrated M8 threaded inserts to facilitate loudspeaker mounting by professional installers. Do NOT use SAE 5/16" size threaded hardware! Use only metric hardware. Fasteners should be metric Class 8.8 (load bearing rated) or equivalent. Unmarked (not rated for load bearing) fasteners should not be used.
4. Use lock washers or a locking compound intended for hand disassembly, such as LOCTITE® THREADLOCKER BLUE 242® compound, for a vibration resistant assembly.
5. Fasteners should be tightened using torque of 15 to 20 foot-pounds (21 to 28 Newton-meters). Over-tightening the fasteners could result in irreparable damage to the cabinet and create an unsafe assembly.
6. Do not attempt to alter the threaded attachment points or re-thread the attachment points to accommodate any other thread size or type; doing so will compromise the safety while permanently damaging the loudspeaker.
7. Use a safety cable, separately attached to the cabinet, at a point not in common with the load bearing attachment points of the mounting system to the loudspeaker. This is recommended even if not required by local regulation. Consult a licensed professional engineer or a rigging professional for proper design and installation.

CAUTION: Installed loudspeakers require regular inspection and routine maintenance to ensure proper function and safe operation. Inspect mounting hardware and attachments for signs of corrosion, bending or any other condition that may decrease the structural integrity. Immediately replace worn or damaged components.

CAUTION: Make no modifications to the loudspeakers or mounting accessories. Unauthorized alterations may compromise safety and could result in damage, injury, or death.

CAUTION: Never exceed 1 RoomMatch Utility loudspeaker using the included U-bracket. Additionally, never exceed 1 RoomMatch Utility loudspeaker using the rear-enclosure M8 threaded inserts to attach to any supporting surface.

CAUTION: This product must be used indoors.

Solo un instalador profesional deberá montar este producto. Este documento ofrece a los instaladores profesionales instrucciones básicas de instalación y seguridad para los altavoces Bose® RoomMatch® Utility en sistemas típicos de instalación fija. Lea este documento antes de intentar la instalación.

ADVERTENCIA: Todos los productos Bose deben utilizarse de acuerdo con las normas locales, estatales, federales e industriales. Será responsabilidad del instalador asegurarse de que la instalación de los altavoces y del sistema de montaje se realiza de acuerdo con todos los códigos aplicables, incluidos los códigos y normativas de construcción locales. Consulte a las autoridades locales pertinentes antes de instalar este producto.

ADVERTENCIA: El montaje no seguro o la suspensión de cualquier carga pesada puede producir heridas graves y daños al equipo. Será responsabilidad del instalador evaluar la fiabilidad de cualquier método de montaje empleado en su aplicación. Sólo los instaladores profesionales con conocimiento de los accesorios adecuados y las técnicas de montaje seguro deberán intentar instalar cualquier altavoz en suspensión.

Instrucciones para la instalación permanente de los altavoces modulares RoomMatch Utility

La información de instalación que contiene este documento ofrece sólo directrices generales y, por tanto, no puede representar todos los requisitos y precauciones. Por consiguiente, cualquiera que utilice este material asume expresamente toda la responsabilidad por la seguridad de todos los diseños de matriz de altavoces y de las configuraciones de montaje aplicadas en la práctica.

1. Antes de la instalación de cualquier altavoz en suspensión, un ingeniero profesional con licencia deberá aprobar la ubicación y el método de fijación a la estructura del edificio y confirmar que cumplen todos los códigos y normativas de construcción. Compruebe que la superficie de montaje y el método para fijar el sistema de altavoces a la superficie son capaces de soportar el peso total del sistema. Se recomienda aplicar un factor de seguridad de 10:1.
2. Consiga todos los componentes de montaje de fabricantes de confianza. Seleccione un sistema de montaje adecuado para el sistema de altavoces y la aplicación a la que vayan destinados. Recomendamos utilizar accesorios de montaje Bose siempre que estén disponibles. Un ingeniero profesional con licencia deberá revisar el diseño y la fabricación de cualquier accesorio de montaje personalizado.
3. Los altavoces Bose RoomMatch Utility incluyen piezas de ajuste roscadas M8 para facilitar el montaje del conjunto de altavoces a los instaladores profesionales. ¡NO utilice accesorios roscados SAE de 5/16"! Utilice únicamente accesorios métricos. Las abrazaderas deberán ser de Clase 8.8 métrica (destinadas a soportar carga) o equivalentes. No deberán emplearse abrazaderas sin marca (no destinadas a soportar carga).
4. Utilice arandelas de presión o un pegamento de fijación pensado para desmontaje manual, como LOCTITE® THREADLOCKER BLUE 242®, para conseguir un montaje resistente a vibraciones.
5. Las abrazaderas deberán apretarse con un par de 21 a 28 Newtons-metros (15 a 20 pies-libras). Si se aprietan en exceso las abrazaderas, se podría causar un daño irreparable a la caja y se crearía un ensamblado inseguro.
6. No intente alterar los puntos de fijación roscados ni volver a roscar los puntos de fijación para adaptarlos a otro tamaño o tipo de rosca; de hacerlo, comprometería la seguridad de la instalación, al tiempo que dañaría el altavoz de forma permanente.
7. Utilice un cable de seguridad, conectado a la caja por separado, en un punto distinto de los puntos de fijación del sistema de montaje y el altavoz que sustenten la carga. Esta práctica se recomienda aunque no lo requiera la normativa local. Consulte a un ingeniero profesional con licencia o a un profesional de instalación para conocer el diseño y la instalación adecuados.

PRECAUCIÓN: Los altavoces instalados requieren inspección periódica y mantenimiento rutinario para garantizar un funcionamiento correcto y seguro. Inspeccione en los accesorios y fijaciones de montaje si hay signos de corrosión, torceduras o cualquier otro problema que pueda reducir la integridad estructural. Sustituya inmediatamente los componentes desgastados o dañados.

PRECAUCIÓN: No realice modificaciones en los altavoces o los accesorios de montaje. Las modificaciones no autorizadas pueden comprometer la seguridad y producir daños, lesiones o muerte.

PRECAUCIÓN: No supere en ningún caso 1 altavoz RoomMatch Utility utilizando el soporte en U incluido. Asimismo, no supere nunca 1 altavoz RoomMatch Utility utilizando las piezas de ajuste roscadas M8 de la carcasa posterior para fijarlo a cualquier superficie de apoyo.

PRECAUCIÓN: Este producto debe utilizarse en interiores.

L'installation de ce produit est réservée à un technicien professionnel ! Ce document à l'intention des installateurs professionnels contient les directives de pose et de sécurité relatives aux enceintes Bose® RoomMatch® Utility en installation fixe. Lisez attentivement ce document avant l'installation.

ATTENTION : Tous les produits Bose doivent être utilisés en respectant les réglementations locales et nationales. L'installateur est responsable du respect de tous les codes et règlements locaux et nationaux en vigueur applicables à l'installation et au montage des enceintes. Consultez les autorités locales compétentes avant d'installer ce produit.

AVERTISSEMENT : Tout montage non sécurisé d'une lourde charge peut provoquer des dégâts matériels et des blessures graves. Il en va de la responsabilité de l'installateur d'évaluer la fiabilité de toute méthode de montage utilisée pour cette application. Seul un installateur professionnel connaissant le matériel et les techniques de montage adaptées est qualifié pour installer des enceintes suspendues.

Directives pour l'installation permanente d'enceintes RoomMatch Utility

Les directives d'installation contenues dans le présent document ne représentent que des conseils généraux et, à ce titre, ne présentent pas tous les critères et précautions de rigueur. En conséquence, toute personne utilisant ce document assume seule l'entière responsabilité de la sécurité d'installation de toutes les enceintes et de la configuration pratique de leur montage.

1. Avant l'installation de toute enceinte suspendue, il est nécessaire de faire approuver par un professionnel dûment autorisé l'emplacement et la méthode de fixation à la structure du bâtiment et de lui faire confirmer que cette fixation est conforme au code du bâtiment et aux réglementations. Il est important de s'assurer que la surface de montage et la méthode de fixation des enceintes à cette surface sont adaptées au poids total du système. Par sécurité, il est recommandé de respecter un rapport de poids de 10:1
2. Tous les composants du système de montage doivent provenir d'un fabricant de bonne réputation. Le système de montage choisi doit être adapté aux enceintes et à l'utilisation prévue. Il est recommandé d'utiliser les accessoires de montage Bose disponibles. Faire contrôler par un professionnel qualifié la conception et la fabrication des accessoires de montage sur mesure.
3. Les enceintes Bose RoomMatch Utility sont dotées d'un système de fixation fileté M8 intégré, destiné à en faciliter le montage par un installateur professionnel. Ne PAS utiliser de composants filetés au pas SAE 5/16" ! Utiliser uniquement des composants à mesure métrique. Les fixations doivent être de classe métrique 8.8 (pour la résistance à la charge) ou équivalente. Ne pas utiliser de fixations dont la classe de résistance à la charge n'est pas indiquée.
4. Utiliser des rondelles de blocage ou une pâte à filets autorisant le démontage manuel (LOCTITE® THREADLOCKER BLUE 242®) pour réaliser un assemblage résistant aux vibrations.
5. Les attaches doivent être serrées avec un couple de 21 à 28 Nm). Si la force de serrage est trop importante, des dommages irréparables peuvent être causés au coffret de l'enceinte et rendre l'installation instable.
6. Ne tentez pas de modifier le filetage des points de fixation pour l'adapter à un autre type ou à une autre taille de filetage. Vous risqueriez de compromettre la sécurité de l'installation et d'endommager irrémédiablement l'enceinte.
7. Fixez un câble de sécurité, attaché séparément au coffret de l'enceinte, en un point autre que les points de fixation du système de montage de l'enceinte. Cette mesure est recommandée, même si elle n'est pas imposée par la réglementation locale. Pour la conception et la réalisation de l'installation, consultez un professionnel agréé.

ATTENTION : une fois installées, les enceintes doivent faire l'objet d'une inspection et d'un entretien préventif afin de préserver leur fonctionnement en toute sécurité. Vérifiez que les composants et les points de fixation ne portent pas de traces de corrosion, de déformations ou autre signe de détérioration de leur intégrité structurelle. Remplacez immédiatement tout composant usé ou endommagé.

ATTENTION : n'apportez aucune modification au système ou aux accessoires. Une modification non autorisée est susceptible de compromettre la sécurité et de provoquer un dommage ou un accident.

ATTENTION : n'installez jamais plus de 1 enceinte RoomMatch Utility à l'aide du support en U fourni. De plus, ne fixez jamais à une surface quelconque plus de 1 enceinte RoomMatch Utility à l'aide des inserts filetés M8.

ATTENTION : ce produit doit être utilisé en intérieur.

Dieses Produkt darf nur von fachkundigen Monteuren installiert werden! Dieses Dokument soll fachkundigen Monteuren grundlegende Installations- und Sicherheitsrichtlinie für Bose® RoomMatch® Utility-Lautsprecher in typischen Festinstallationsystemen bieten. Bitte lesen Sie dieses Dokument vor der Installation durch.

WARNUNG: Alle Bose-Produkte müssen gemäß den örtlichen und staatlichen Vorschriften sowie gemäß allen Branchenbestimmungen verwendet werden. Der Monteur ist dafür verantwortlich, sicherzustellen, dass die Installation der Lautsprecher und der Halterung gemäß allen geltenden Vorschriften durchgeführt wird, einschließlich örtlicher Bauvorschriften und Bestimmungen. Wenden Sie sich vor der Installation dieses Produkts an die zuständige Rechtsbehörde.

WARNUNG: Unsichere Befestigung oder ein Aufhängen über Kopf schwerer Lasten kann zu schweren Verletzungen und Sachschäden führen. Der Monteur ist dafür verantwortlich, die Zuverlässigkeit der für die Anwendung verwendeten Befestigungsmethoden zu prüfen. Nur fachkundige Monteure mit Wissen über ordnungsgemäße Befestigungselemente und sichere Befestigungstechniken sollten Lautsprecher über Kopf installieren.

Richtlinien für die permanente Installation von RoomMatch Utility-Modullautsprechern

Die in diesem Dokument enthaltenen Installationsinformationen sind nur eine allgemeine Richtlinie und können daher nicht alle Anforderungen und Vorsichtsmaßnahmen darstellen. Daher übernimmt jeder, der dieses Material verwendet, die volle Haftung und ist ausdrücklich für die Sicherheit aller Lautsprecher- Array-Designs und Montagekonfigurationen verantwortlich, die in der Praxis angewandt werden.

1. Vor der Installation von Lautsprechern über Kopf muss ein zugelassener fachkundiger Techniker den Ort und die Methode der Befestigung an der Gebäudestruktur prüfen und bestätigen, dass diese alle Bauvorschriften und Bestimmungen entspricht. Vergewissern Sie sich, dass die Befestigungsfläche und die Methode zum Befestigen des Lautsprechersystems an der Fläche geeignet ist, das Gesamtgewicht des Systems zu tragen. Es wird ein Sicherheitsfaktor von 10:1 empfohlen.
2. Beschaffen Sie sich alle Komponenten der Halterung von renommierten Herstellern. Wählen Sie eine Halterung, die für Ihr Lautsprechersystem und die beabsichtigte Anwendung geeignet ist. Wir empfehlen Befestigungszubehör von Bose, wo verfügbar. Ein zugelassener fachkundiger Techniker muss die Auslegung und die Herstellung der benutzerspezifischen Befestigungselemente überprüfen.
3. Bose RoomMatch Utility-Lautsprecher verfügen über integrierte Einsätze mit M8-Gewinde, um die Array-Montage durch professionelle Installateure zu erleichtern. Verwenden Sie KEINE Befestigungselemente mit einem SAE 5/16"-Gewinde. Verwenden Sie ausschließlich metrische Zubehörteile. Befestigungselemente müssen metrisch sein und der Klasse 8.8 (für das Tragen von Lasten geeignet) oder gleichwertig entsprechen. Nicht gekennzeichnete (nicht für das Tragen von Lasten geeignete) Befestigungselemente dürfen nicht verwendet werden.
4. Verwenden Sie Sicherungsscheiben oder eine Schraubensicherung, die eine Demontage ohne Werkzeuge ermöglicht, wie z.B. Loctite® THREADLOCKER BLUE 242®, um eine erschütterungsfeste Verbindung zu gewährleisten.
5. Die Befestigungselemente müssen mithilfe eines Drehmoments von 21 bis 28 Nm festgezogen werden. Verwenden Sie keinen höheren Drehmoment, da dies Schäden an der Box zur Folge haben kann und die Sicherheit des Befestigungssystems beeinträchtigt wird.
6. Verändern Sie auf keinen Fall die Befestigungspunkte mit Gewinde oder Gewindegröße und -typ der Befestigungspunkte, da dies die Sicherheit der Installation beeinträchtigen und permanente Schäden am Lautsprecher zur Folge haben kann.
7. Bringen Sie ein zusätzliches Sicherungskabel an der Box an. Verwenden Sie hierzu nicht die tragenden Befestigungspunkte, die die Halterung mit dem Lautsprecher verbinden. Wir empfehlen diese Sicherheitsmaßnahme auch dann, wenn diese von den örtlichen Behörden nicht vorgeschrieben ist. Wenden Sie sich wegen der richtigen Auslegung und Installation an einen zugelassenen fachkundigen Techniker oder einen Montagespezialisten.

ACHTUNG: Installierte Lautsprecher erfordern regelmäßige Inspektion und Routinewartung, um die ordnungsgemäße Funktion und den sicheren Betrieb zu gewährleisten. Überprüfen Sie die Befestigungselemente und das Zubehör auf Anzeichen von Korrosion, Verbiegen oder andere Zustände, die die strukturelle Integrität verringern können. Ersetzen Sie abgenutzte oder beschädigte Teile sofort.

ACHTUNG: Nehmen Sie keine Veränderungen an den Lautsprechern oder am Befestigungszubehör vor. Nicht genehmigte Änderungen können die Sicherheit beeinträchtigen und zu Schäden, Verletzungen oder Todesfällen führen.

ACHTUNG: Mithilfe der mitgelieferten U-Halterung darf höchstens 1 RoomMatch Utility-Lautsprecher befestigt werden. Es darf höchstens 1 RoomMatch Utility-Lautsprecher mithilfe der Einsätze mit Gewinde für die Rückseite des Gehäuses an einer Fläche befestigt werden.

ACHTUNG: Das Produkt ist nicht für den Einsatz im Freien geeignet.

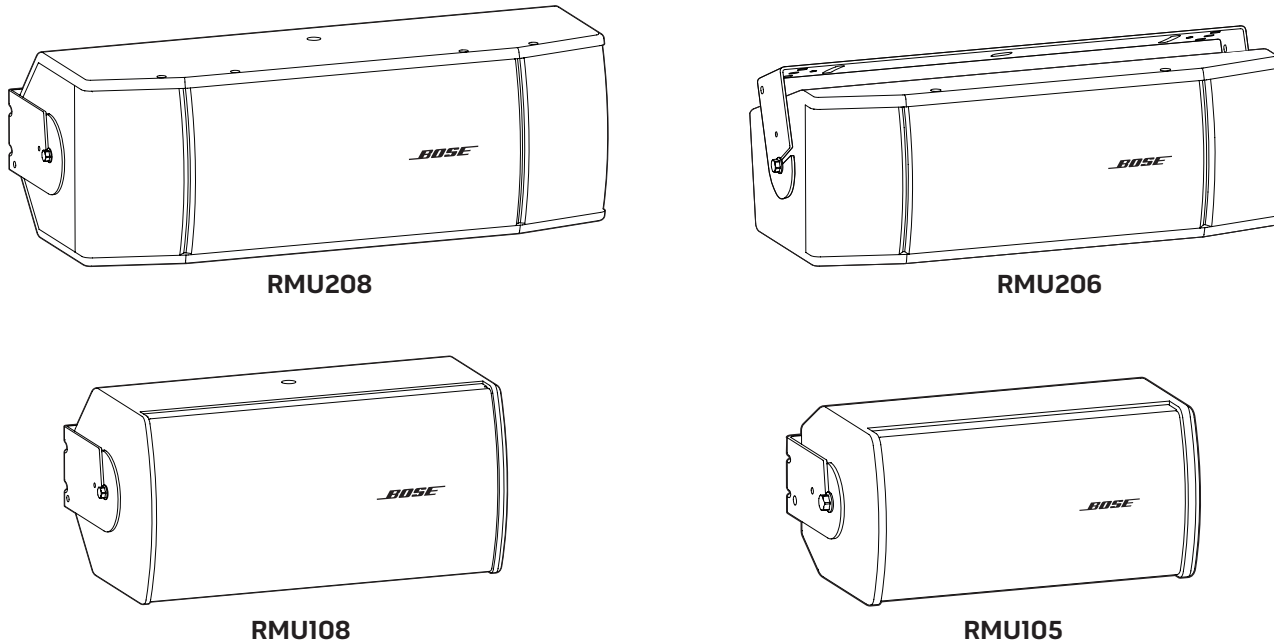
Product Overview

RoomMatch® Utility (RMU) small-format loudspeakers are intended for use in high-quality foreground music, under-balcony, zone fill, and vocal-range floor monitor applications. The design features a single Bose® EMB2 compression driver to provide mid/high frequency voicing similar to that of RoomMatch full-range array modules.

Common Features

- U-bracket is included for surface-mount installations
- Rear-panel threaded inserts can accept optional pan-and-tilt brackets
- Standard connector panel can be replaced with an optional 40-watt or 100-watt 70V/100V transformer kit

Figure 1. RoomMatch Utility loudspeakers with included U-Bracket



Parts List

Each RoomMatch Utility loudspeaker carton includes the following parts:

- RoomMatch Utility Loudspeaker
- U-bracket
- Hardware kit with M8 pan head bolts and rubber washers
- T3 square drive
- Installation guide

Loudspeaker and U-Bracket Dimensions

Figure 2. RMU208 loudspeaker and U-bracket dimensions

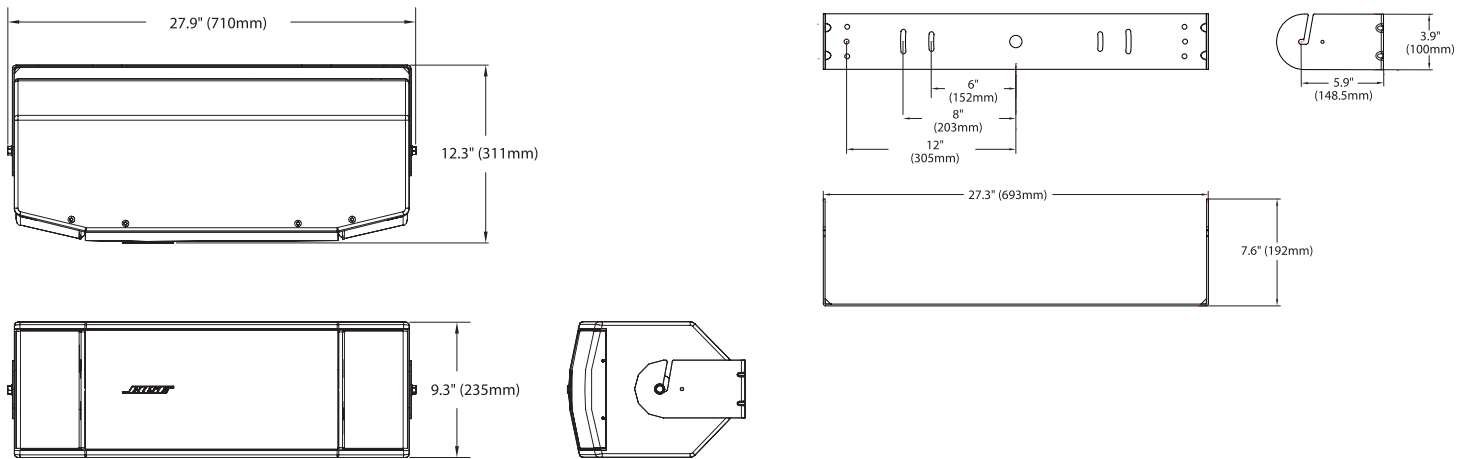


Figure 3. RMU206 loudspeaker and U-bracket dimensions

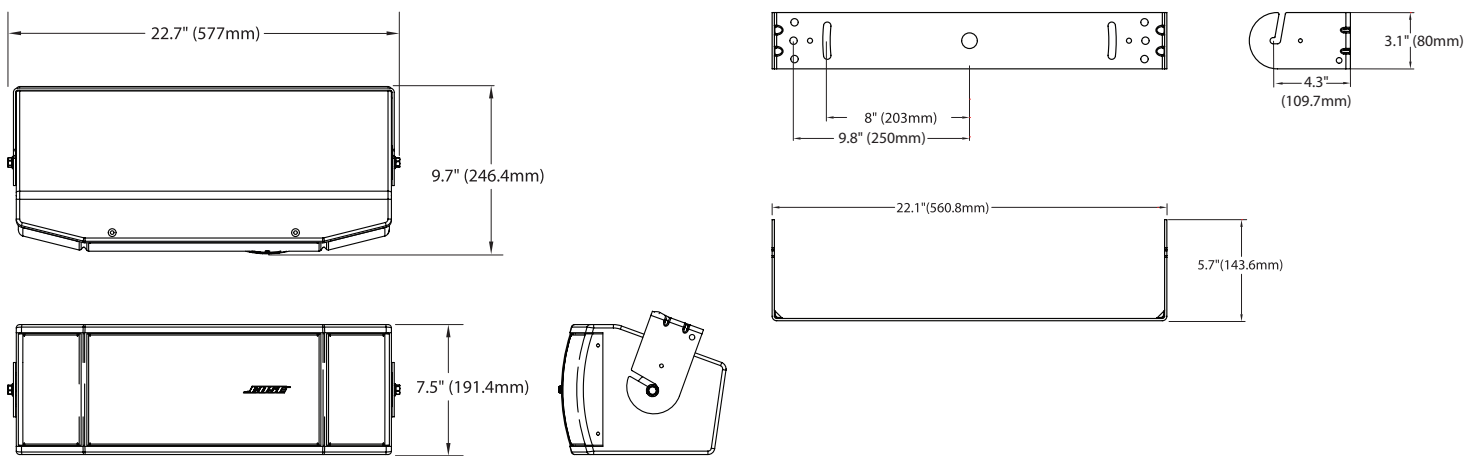


Figure 4. RMU108 loudspeaker and U-bracket dimensions

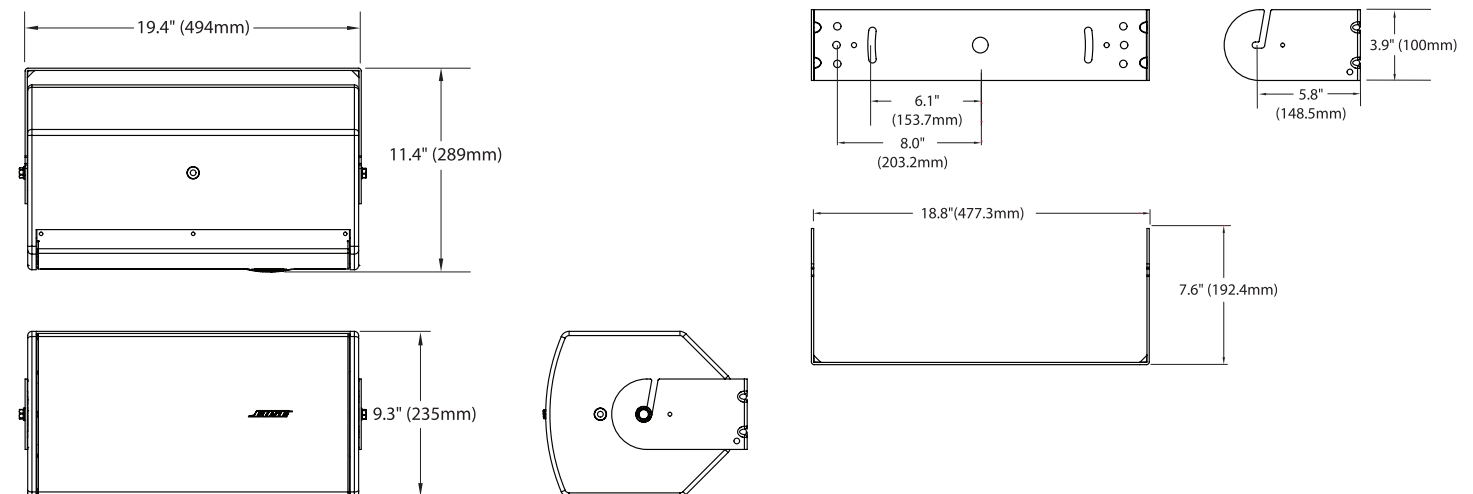
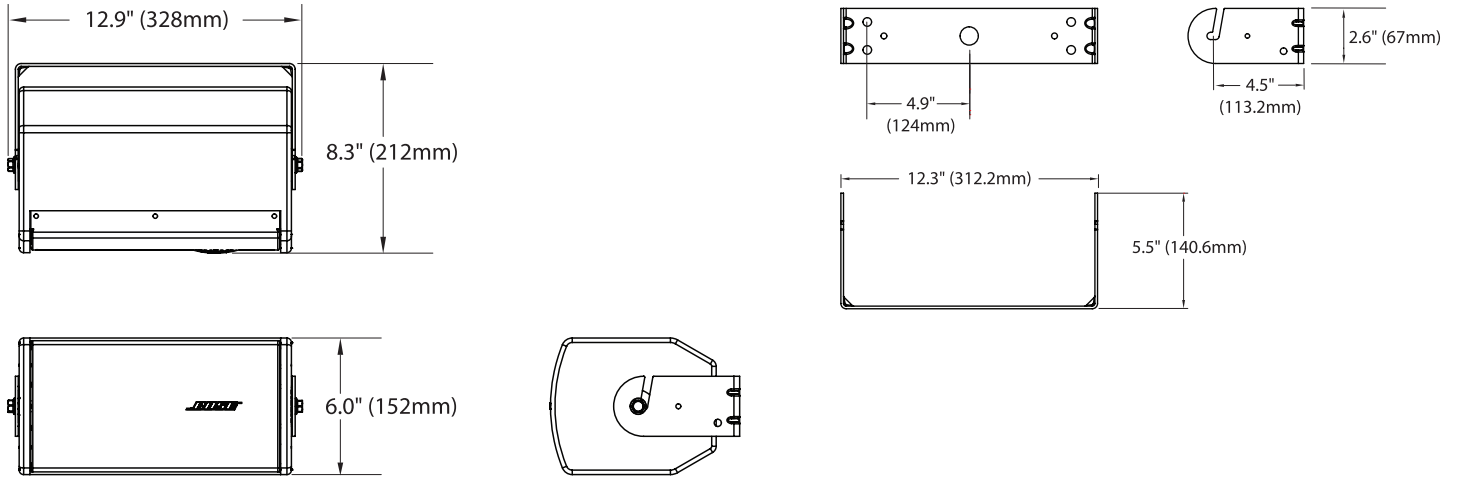


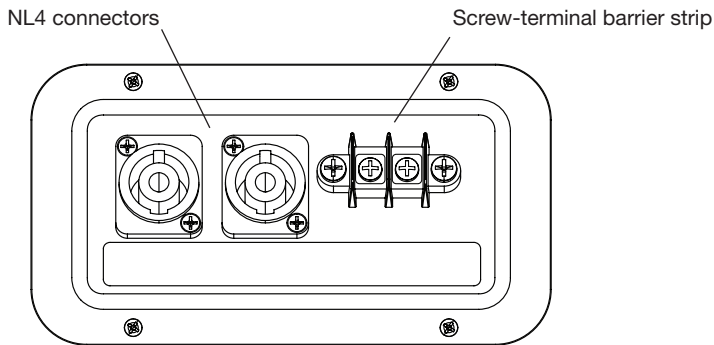
Figure 5. RMU105 loudspeaker and U-bracket dimensions



Connector Panel

The connector panel is identical for all models and includes dual NL4 connectors, to allow “loop through” connections, and a screw-terminal barrier strip.

Figure 6. RMU speaker input connectors



Mounting RMU Loudspeakers with U-Bracket

Before You Begin – Recommended Tools

- 10 mm sockets and socket wrenches – for M8 bolts on U-bracket
- T3 square drive (included) – for removing plastic inserts

CAUTION: The RMU loudspeakers can weigh up to 43 lbs (19.5 kg) with U-brackets attached. Use caution when lifting to avoid injury and/or damage to the speaker. Refer to the following table for specific weights of each model.

Table 1: Weights of RMU Loudspeakers				
	RMU208	RMU206	RMU108	RMU105
Net Weight	37 lbs (16.8 kg)	25 lbs (11.3 kg)	21 lbs (9.5 kg)	12 lbs (5.4 kg)
Net Weight with U-Bracket	43 lbs (19.5 kg)	29 lbs (13.2 kg)	26 lbs (11.8 kg)	15 lbs (6.8 kg)

CAUTION: Do not place loudspeakers resting on their grilles.

To install the RMU loudspeakers with the included U-bracket:

1. Choose a mounting location that will safely support the weight of the loudspeaker.
2. Remove packing materials and place the loudspeaker on the floor beneath the planned suspension point.
3. Using the included T3 square drive, remove the plastic insert on each end of the loudspeaker.

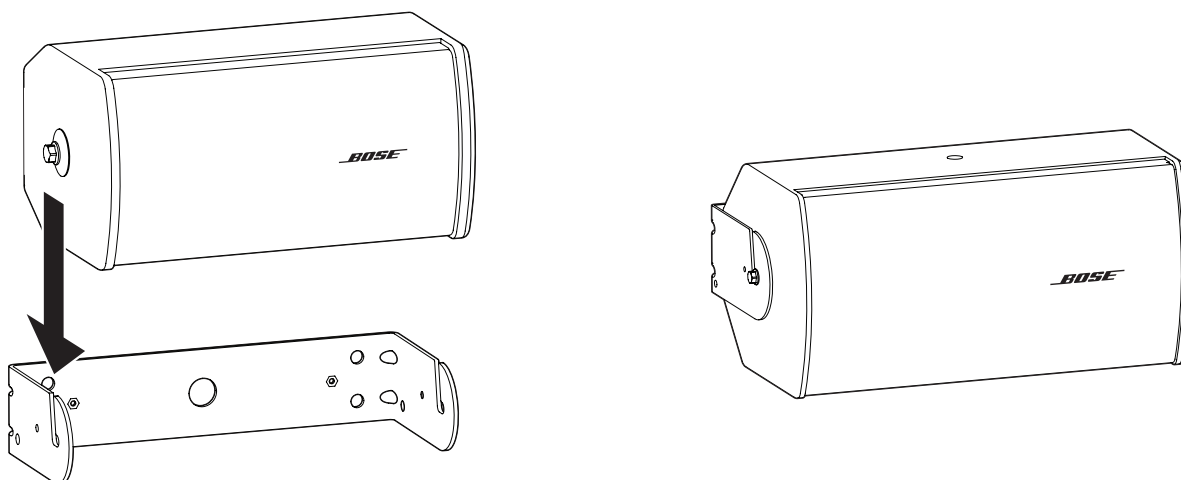
CAUTION: Do not attach the loudspeaker to the U-bracket using the plastic inserts.

4. Insert one M8 bolt and rubber washer into the threaded hole on each end of the loudspeaker. Do not tighten.
5. Hold the U-bracket in the mounting location and mark the holes.

CAUTION: For attaching U-brackets to the surface, choose fasteners that are consistent with all local building codes and requirements to support the weight of the speaker (refer to “Table 1: Weights of RMU Loudspeakers”). As a general guideline, use 5/16” x 3” lag screws into wood and 5/16”-18 double expansion anchors into concrete and masonry block.

6. Drill holes into mounting surface using previously marked positions.
7. Attach the U-bracket to the building surface using the required fasteners specified in Step 3.
8. Hang the loudspeaker on the bracket by lowering the M8 bolts into the bracket slots keeping the rubber washers between the bracket and the speaker enclosure. See Figure 7.

Figure 7. Installing the speaker on the U-bracket



9. Position the loudspeaker in the desired pitch angle.
10. Tighten the 2 bolts with a 10 mm socket tool using a torque not to exceed 15 to 20 foot-pounds (21 to 28 Newton-meters).

Note: Optionally, for more secure mounting of pitch angles, a wood screw may be inserted into the small hole in the side of the U-bracket and tightened into the wood enclosure.

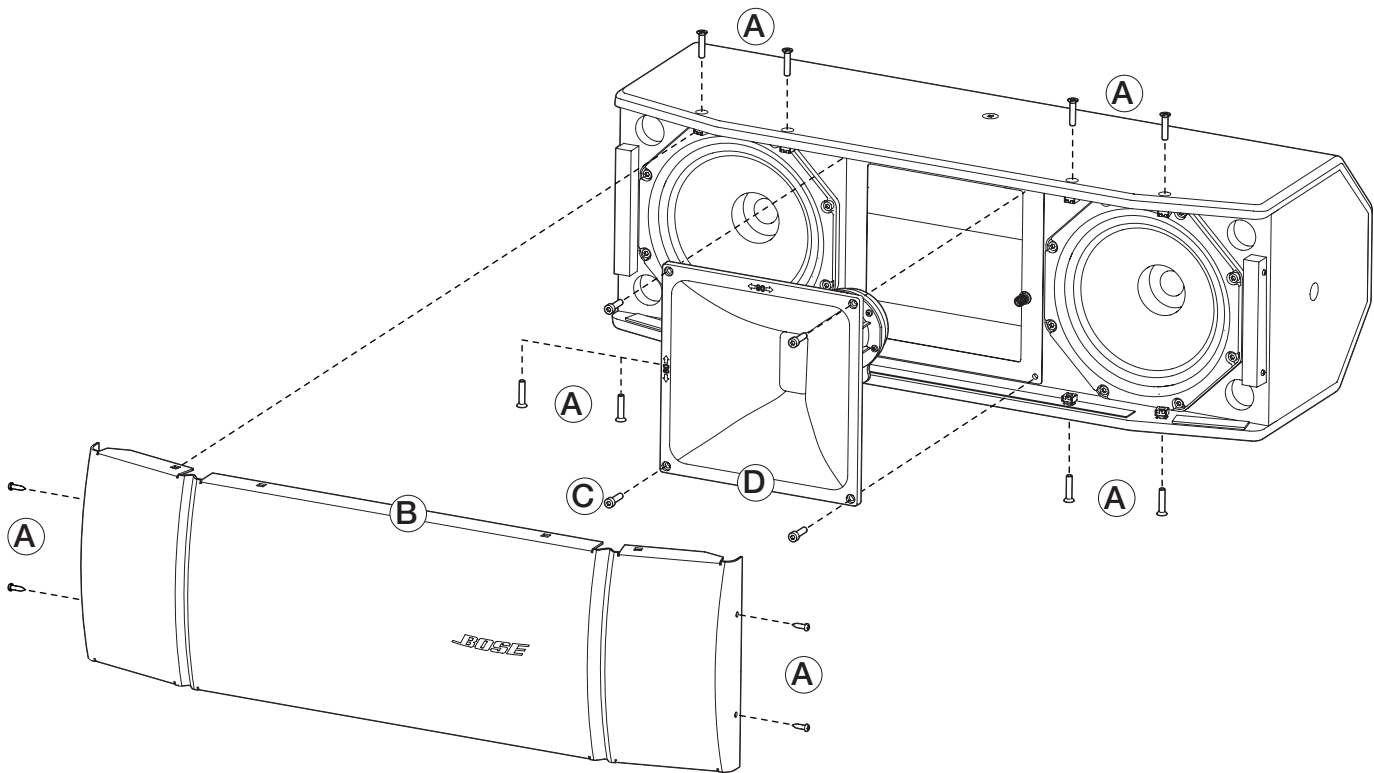
11. Connect field wiring and test loudspeaker operation.

Rotating the High-Frequency Waveguides

The high-frequency waveguide in the RMU208, RMU206, and RMU108 loudspeakers can be rotated to provide the desired coverage pattern for horizontal or vertical speaker mounting. These speakers are assembled in the factory for horizontal mounting. To rotate the waveguide for vertical mounting, do the following.


1. Remove the 12 screws from around the speaker grille and remove the grille from the enclosure.
2. Remove the 4 waveguide screws.
3. Pull the waveguide forward, rotate it 90° and place it back into the enclosure.
4. Secure the waveguide using the screws removed in Step 2.
5. Reattach the grille using the screws removed in Step 1.

Figure 8. Removing the waveguide for rotation



RMUXF40/RMUXF100 70V/100V Transformer Kit Accessory

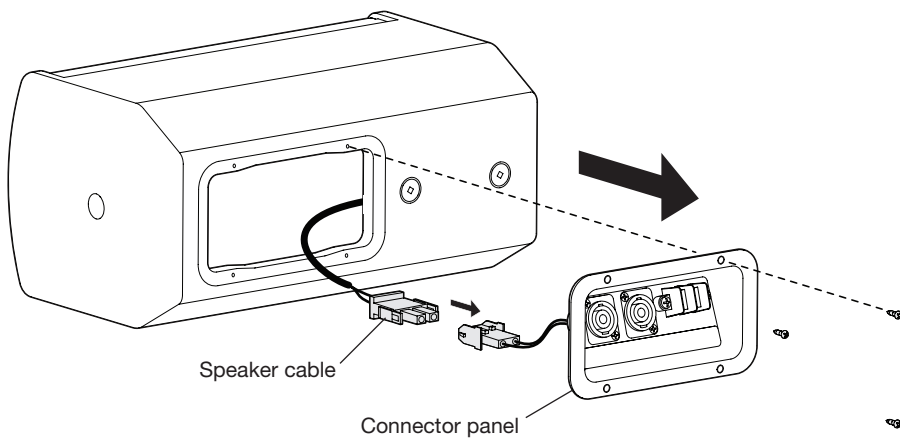
The 70V/100V transformer kit is available in 40-watt and 100-watt versions. Both versions fit all RoomMatch Utility models, after removing the standard connector panel.

	Model	Description	Product Codes
	RMUXF40W	40W 70V/100V Transformer Kit	720562-0010
	RMUXF100	100W 70V/100V Transformer Kit	720367-0010

Removing the standard connector panel

1. Remove the four screws on the rear connector panel (Figure 9).

Figure 9. Removing rear connector panel



2. Gently remove the connector panel from the speaker cabinet.

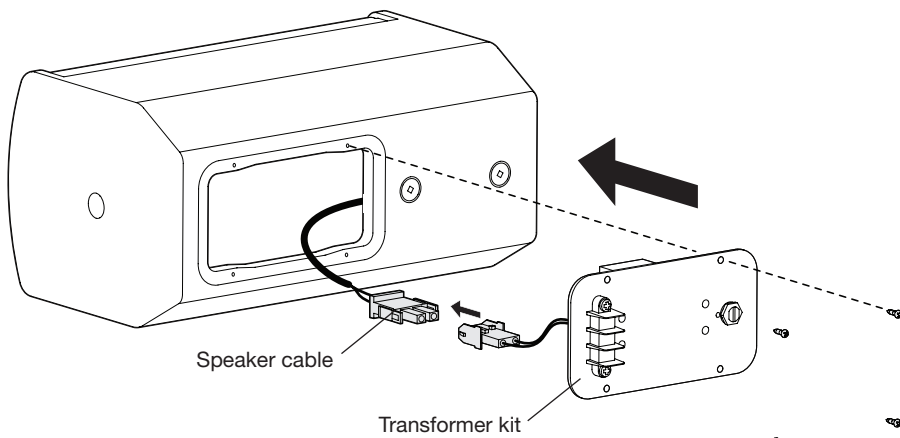
Note: The connector panel has a gasket that may cause some resistance when attempting to remove the connector panel. It may be necessary to lift one edge away from the speaker cabinet using a small blade screwdriver or another similar tool.

3. Disconnect the speaker cable from the connector panel.

Installing the transformer kit

1. Connect the transformer kit cable to the speaker cable (Figure 10).

Figure 10. Installing transformer kit on speaker cabinet



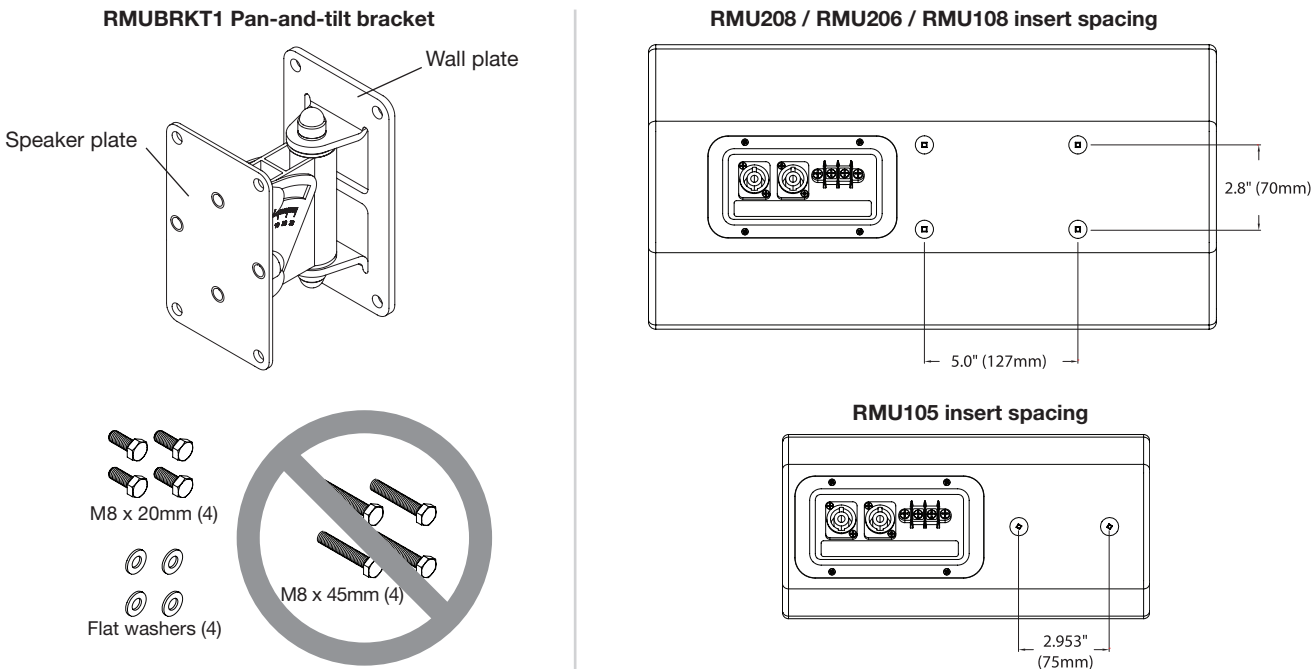
2. Place the transformer kit on the speaker cabinet and secure it with four screws.

RMUBRKT1 RMU Pan-and-Tilt Bracket Accessory

The RMUBRKT1 pan-and-tilt wall bracket (Figure 11) allows both pitch and yaw adjustment and is available from Bose. The bracket fits the threaded inserts on the rear panel of loudspeakers.

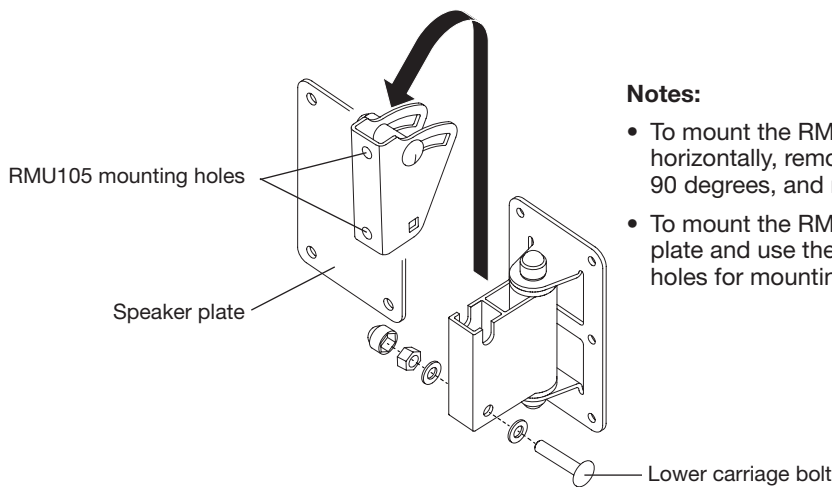
CAUTION: Two lengths of M8 pan head screws are included. Use only the M8 x 20mm screws for attaching the bracket to RMU speakers. The M8 x 45mm screws are for use with non-RMU loudspeakers.

Figure 11. Pan and tilt bracket and speaker insert spacing



To mount the RMU loudspeakers using the bracket:

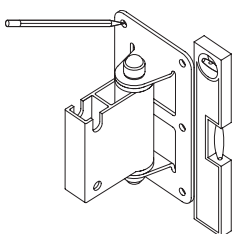
1. Remove the lower carriage bolt and separate the front and rear halves of the bracket.



Notes:

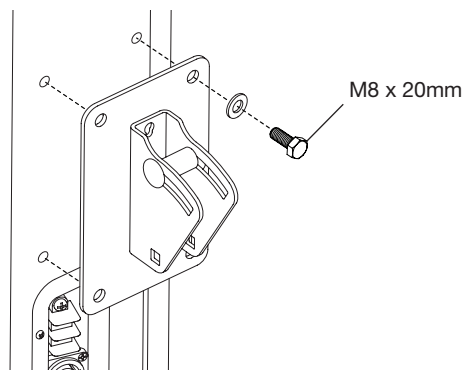
- To mount the RMU208, RMU206, or RMU108 horizontally, remove the speaker plate, rotate it 90 degrees, and reattach it.
- To mount the RMU105, remove the speaker plate and use the two speaker plate mounting holes for mounting the RMU105.

2. Attach the bracket to the wall. Follow the instructions provided with the wall bracket.

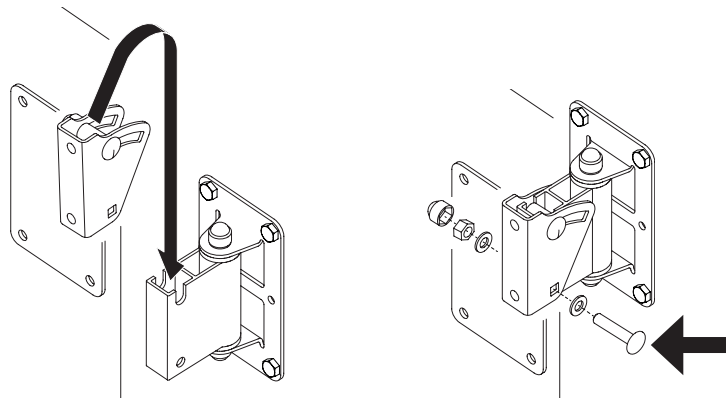


CAUTION: Choose a position and mounting method consistent with local building codes and regulations. Ensure the mounting surface and the method of attaching the loudspeaker to the surface is structurally capable of supporting the weight of the loudspeaker. A 10:1 safety weight ratio is recommended.

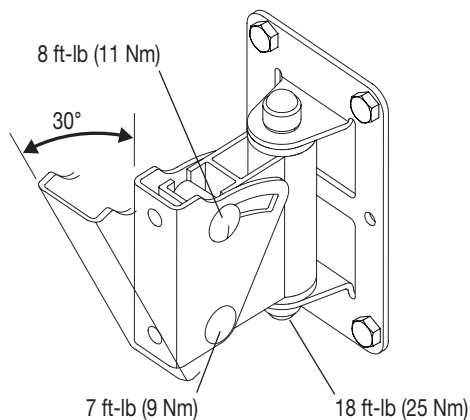
3. Using the included T3 square drive, remove the plastic inserts on the rear panel of the loudspeaker and attach the bracket to speaker using **only** the included M8 x 20mm screws.



4. Hang the speaker on the wall-mounted half of the bracket and install the lower carriage bolt removed earlier.



5. Adjust the pitch and yaw using the specified tightening torque.



Mounting the RMU108 Loudspeaker on a Speaker Stand

The RMU108 is the only RMU loudspeaker that has two M8 threaded inserts on one end for mounting an industry-standard stand-mount adapter. This allows you to vertically mount the RMU108 on a speaker stand, such as the Bose SS10 model. Other stands have not been tested and may create a tipping hazard.

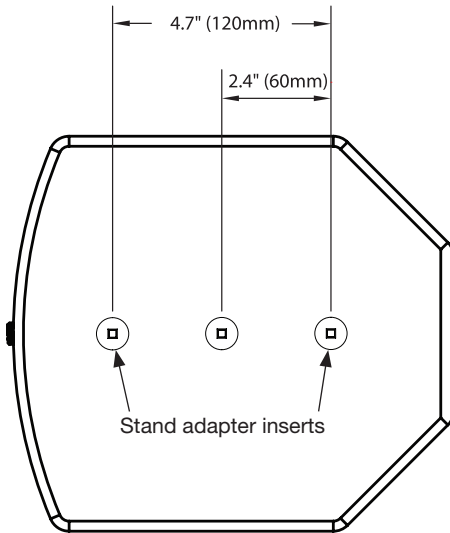
1. Using the T3 square drive (included), remove the two plastic inserts on the end panel of the RMU108 loudspeaker.

Note: You may need to remove the center insert to allow the adapter to fit properly.

2. Attach the bracket to the loudspeaker using M8 screws.
3. Mount the loudspeaker on the stand and tighten the bracket.



Figure 12. RMU108 speaker stand adapter threaded inserts



Recommended Amplifier

Selecting the proper amplifier size for a given loudspeaker requires analysis of the transducer long-term (or RMS) power rating, dynamic range of the input-source material (crest factor), desired sound pressure levels, and other factors. As a general guideline, the following table provides recommended power amplifier ranges for each RoomMatch® Utility model:

RoomMatch Utility Model	Nominal Impedance	Required Channels	Amp Power Rating
RMU208	8 ohms	1	300 – 1200 W
RMU206	8 ohms	1	250 – 1000 W
RMU108	8 ohms	1	200 – 800 W
RMU105	8 ohms	1	100 – 400 W

! CAUTION: Failure to follow these guidelines may result in damage to the loudspeaker.

The Bose® PowerMatch® configurable power amplifiers offer optimal amplification and DSP for RoomMatch Utility loudspeakers. Please refer to the specifications listed on the pro.bose.com website for PowerMatch amplifiers and compare with the table above to determine which PowerMatch model is best for your particular RoomMatch Utility system design.

Recommended Signal Processing

Digital signal processing (DSP) equipment is required for infrasonic protection and amplifier power limiting functions. This processing is available in optional products from Bose such as the PowerMatch® amplifiers and/or ControlSpace® DSP hardware.

The following table lists the recommended infrasonic bandpass protection and amplifier limiter settings for each RoomMatch® Utility loudspeaker when used without optional subwoofers:

Speaker	Bandpass				Limiter					
	High Pass		Low Pass		V Peak			V RMS		
	Type	Freq.	Type	Freq.	Threshold	Attack	Release	Threshold	Attack	Release
RMU208	BW24	70	BW24	20000	98.0	1.5	100.00	49.0	1000.00	2000.00
RMU206	BW24	80	BW24	20000	89.0	1.5	100.00	44.5	1000.00	2000.00
RMU108	BW24	80	BW24	20000	80.0	1.5	100.00	40.0	1000.00	2000.00
RMU105	BW24	90	BW24	20000	56.5	1.5	100.00	28.0	1000.00	2000.00

Technical Specifications

	RMU208	RMU206	RMU108	RMU105
System Performance				
Frequency Response (±3 dB) ⁽¹⁾	80 – 16 kHz	90 – 16 kHz	90 – 16 kHz	100 – 16 kHz
Frequency Range (-10 dB)	70 – 16 kHz	80 – 16 kHz	80 – 16 kHz	90 – 16 kHz
Coverage Pattern, Horizontal	90° (rotatable)	120° (rotatable)	90° (rotatable)	100° (rotatable)
Coverage Pattern, Vertical	60° (rotatable)	60° (rotatable)	60° (rotatable)	100° (rotatable)
Long-Term Power Handling, Bose ⁽²⁾	300 W	250 W	200 W	100 W
Long-Term Power Handling, AES ⁽³⁾	400 W	300 W	250 W	150 W
Calculated Maximum SPL@1 m, peak ⁽⁴⁾	128 dB	123 dB	123 dB	118 dB
Transducers				
Low Frequency	2 x Bose 8-inch woofer	2 x Bose 6.5-inch woofer	1 x Bose 8-inch woofer	1 x Bose 5.25-inch woofer
High Frequency	1 x Bose EMB2 compression driver			
Nominal Impedance	8 ohms (70V / 100V optional)			
Physical				
Dimensions (H x W x D), inches	9.3" x 27.0" x 10.5"	7.0" x 19.0" x 9.0"	9.3" x 18.5" x 10.5"	6.0" x 12.0" x 7.5"
Dimensions (H x W x D), mm	236 x 686 x 267 mm	178 x 483 x 229 mm	236 x 470 x 267 mm	152 x 305 x 191 mm
Net Weight	37 lb (16.8 kg)	25 lb (11.3 kg)	21 lb (9.5 kg)	12 lb (5.4 kg)
Net Weight with U-Bracket	43 lb (19.5 kg)	29 lb (13.2 kg)	26 lb (11.8 kg)	15 lb (6.8 kg)
Finish Color	black or white			
Environmental Rating	Indoor			

Notes:

1. Frequency response and range measured on-axis, in an anechoic environment.
2. Long-Term Power Handling, Bose Extended-Lifecycle Test.
3. Long-Term Power handling, AES Transducer Test.
4. Maximum SPL calculated from acoustic half-space sensitivity and AES power handling specifications, exclusive of power compression.

Visit us on the web at pro.Bose.com.

Americas

(USA, Canada, Mexico, Central America, South America)
Bose Corporation
The Mountain
Framingham, MA 01701 USA
Corporate Center: 508-879-7330
Americas Professional Systems,
Technical Support: 800-994-2673

Australia

Bose Pty Limited
Unit 3/2 Holker Street
Newington NSW Australia
61 2 8737 9999

Belgium

Bose N.V. / S.A
Limesweg 2, 03700
Tongeren, Belgium
012-390800

China

Bose Electronics (Shanghai) Co Ltd
36F, West Gate Tower
1038 West Nanjing Road
Shanghai, P.R.C. 200041 China
86 21 6271 3800

France

Bose S.A.S
12 rue de Temara
78100 St. Germain en Laye, France
01-30-61-63-63

Germany

Bose GmbH
Max-Planck Strasse 36D 61381
Friedrichsdorf, Deutschland
06172-7104-0

Hong Kong

Bose Limited
Suites 2101-2105, Tower One, Times Square
1 Matheson Street, Causeway Bay, Hong Kong
852 2123 9000

India

Bose Corporation India Private Limited
Salcon Aurum, 3rd Floor
Plot No. 4, Jasola District Centre
New Delhi – 110025, India
91 11 43080200

Italy

Bose SpA
Centro Leoni A – Via G. Spadolini
5 20122 Milano, Italy
39-02-36704500

Japan

Bose Kabushiki Kaisha
Sumitomo Fudosan Shibuya Garden Tower 5F
16-17, Nanpeidai-cho
Shibuya-Ku, Tokyo, 150-0036, Japan

TEL 81-3-5489-0955
www.bose.co.jp

The Netherlands

Bose BV
Nijverheidstraat 8 1135 GE
Edam, Nederland
0299-390139

United Kingdom

Bose Ltd
1 Ambley Green, Gillingham Business Park
KENT ME8 0NJ
Gillingham, England
0870-741-4500

See website for other countries

BOSE[®]
Better sound through research[®]

©2015 Bose Corporation. All rights reserved.
The Mountain, Framingham, MA 01701-9168 USA
www.pro.bose.com
All trademarks are the property of their respective owners.
AM738637 Rev. 01



738637-0010